

R·B·B Aluminium®
P R O F I L T E C H N I K

Appuis de fenêtre extérieurs en aluminium

PROFI



in Aluminium



Qualität in Aluminium

- FBS 40 système d'appui de fenêtre 40 (rejet d'eau 40 mm, arête de fixation 25 mm)
- FBS 25 système d'appui de fenêtre 25 (rejet d'eau 25 mm, arête de fixation 25 mm)
- Embouts aluminium, modèles pour enduit et clinker
- Embouts standards en plastique
- Embouts coulissants en aluminium pour système ITE (RAG²)
- Programme d'accessoires très étendu en matière de supports, raccords et joints
- Différents pliages et usinage aluminium
- Différents profilés standards en aluminium et différentes dimensions disponibles

Nos profilés sont extrudés dans les alliages EN AW 6060 T66/ EN AW 6063 T6 conformément à la norme DIN EN 755 T2. Les appuis de fenêtre sont pourvus de trous oblongs au niveau de l'arête de fixation (4 x 7 mm, distance d'env. 320 mm). La longueur de livraison est de 6.015 mm. Tous les appuis de fenêtre, sauf bruts de presse, sont livrés étamés. Il est également possible, sur demande, de faire étamer les appuis de fenêtre brut de presses.

Le programme complet de profilés est disponibles départ usine dans les surfaces standards :

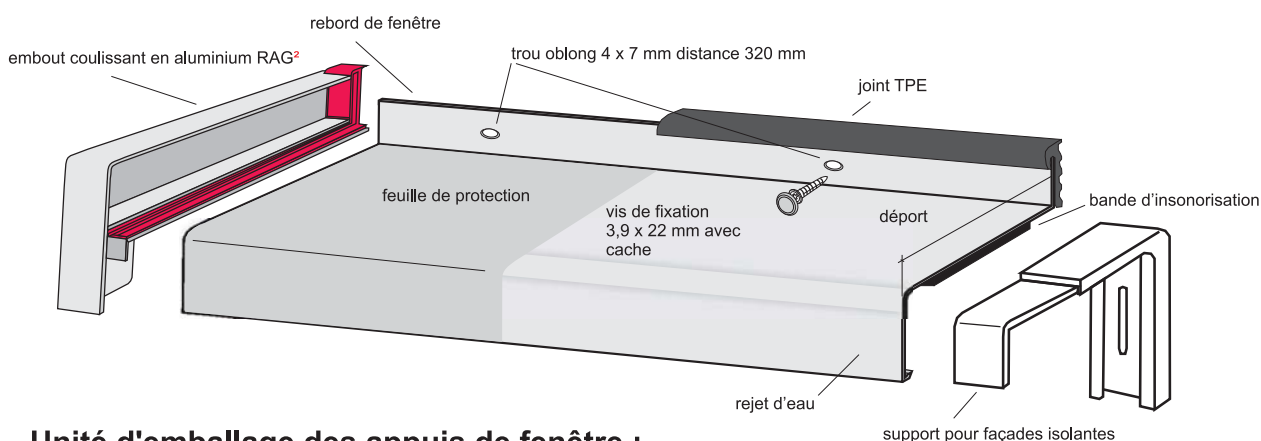
Brut de presse

- E6/ EV 1 - anodisé nature
- E6/ C33 - bronze moyen anodisé
- E6/ C34 - bronze foncé anodisé
- RAL 9016 - blanc, peint par poudrage



Tous les profilés sont également disponibles dans tous les coloris sur demande!

Toutes les couches d'oxyde sont anodisées selon GAA / EW AA / EURAS. Peinture par poudrage selon le sigle de qualité GSB / RAL. Peintures spéciales (par ex. coloris NCS ou DB) sur demande.



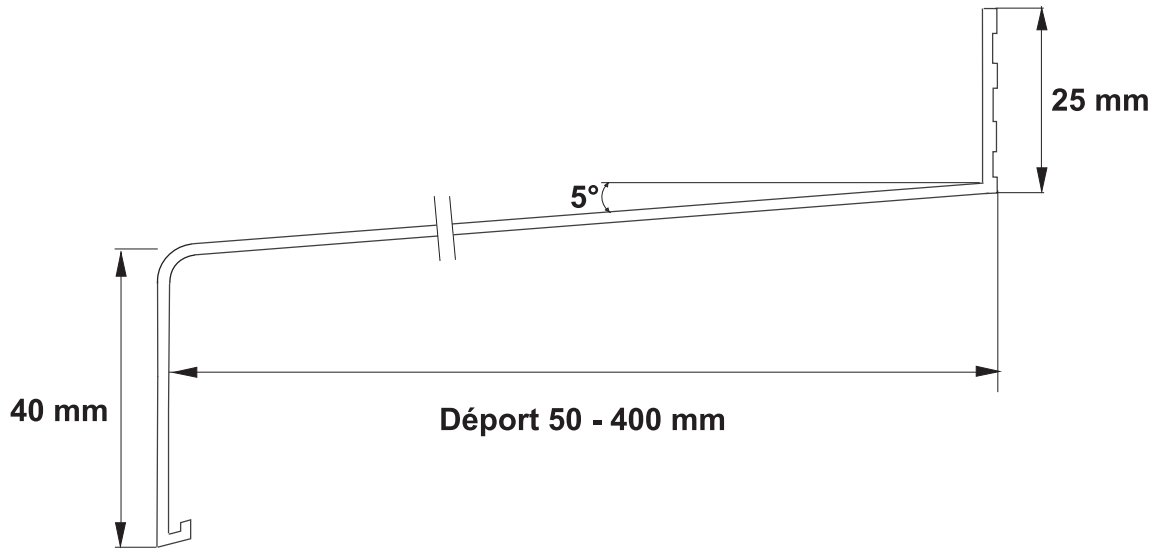
Unité d'emballage des appuis de fenêtre :

Déport de 50 à 195 mm - 60 m

Déport de 210 à 400 mm - 30 m

Protection des surfaces :

Film protecteur PE résistant aux intempéries pour une protection contre les contraintes telles que le calcaire, l'enduit et le mortier (voir instructions de montage page 11).



Rejet d'eau
 Arête de fixation
 Alliages

40 mm
 25 mm
 EN AW 6060 T66/ EN AW 6063 T6
 nach DIN EN 755 T2

Longueur de livraison
 Arête de fixation avec trou oblong
 Film protecteur en PVC

6.015 mm

Qualité décorative d'anodisation
 et de laquage

Couleurs des surfaces

Numéros d'articles:

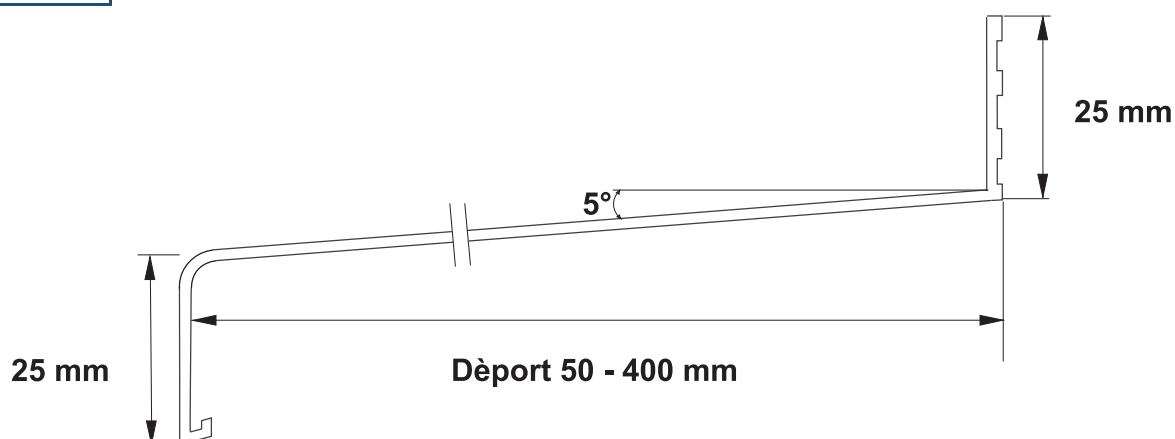
Dépôts:	N°:
50 mm.....	04 050 . . .
70 mm.....	04 070 . . .
90 mm.....	04 090 . . .
100 mm.....	04 100 . . .
110 mm.....	04 110 . . .
120 mm.....	04 120 . . .
130 mm.....	04 130 . . .
140 mm.....	04 140 . . .
150 mm.....	04 150 . . .
165 mm.....	04 165 . . .
180 mm.....	04 180 . . .
195 mm.....	04 195 . . .
210 mm.....	04 210 . . .
225 mm.....	04 225 . . .
240 mm.....	04 240 . . .
260 mm.....	04 260 . . .
280 mm.....	04 280 . . .
300 mm.....	04 300 . . .
320 mm.....	04 320 . . .
340 mm.....	04 340 . . .
360 mm.....	04 360 . . .
380 mm.....	04 380 . . .
400 mm.....	04 400 . . .

160	brut de press
260	brut de press avec film
360	E6/ EV 1 avec film
460	E6/ C 34 avec film
560	RAL 9016 avec film
660	E6/ C 33 avec film

Exemple de commande:

150 mm - EV 1
 avec film = **04.150.360**
 195 mm - C 34
 avec film = **04.195.460**
 280 mm - RAL 9016
 avec film = **04.280.560**
 300 mm - C33
 avec film = **04.300.660**

Dépôts plus larges pour modèles pliés
 disponibles sur demande.



Rejet d'eau	25 mm
Arête de fixation	25 mm
Alliages	EN AW 6060 T66/ EN AW 6063 T6 nach DIN EN 755 T2
Longueur de livraison	6.015 mm
Arête de fixation avec trou oblong	
Film protecteur en PVC	
Qualité décorative d'anodisation et de laquage	

Couleurs des surfaces

Numéros d'articles:

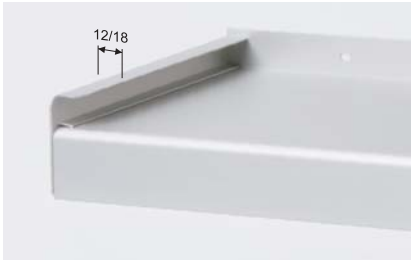
160	brut de press
260	brut de press avec film
360	E6/ EV 1 avec film
460	E6/ C 34 avec film
560	RAL 9016 avec film
660	E6/ C 33 avec film

Exemple de commande:

150 mm - EV 1
avec film = **02.150.360**
195 mm - C 34
avec film = **02.195.460**
280 mm - RAL 9016
avec film = **02.280.560**
300 mm - C33
avec film = **02.300.660**

**Dépôts plus larges pour modèles pliés
disponibles sur demande.**

Dépôts:	N°:
50 mm.....	02 050 . . .
70 mm.....	02 070 . . .
90 mm.....	02 090 . . .
110 mm.....	02 110 . . .
130 mm.....	02 130 . . .
150 mm.....	02 150 . . .
165 mm.....	02 165 . . .
180 mm.....	02 180 . . .
195 mm.....	02 195 . . .
210 mm.....	02 210 . . .
225 mm.....	02 225 . . .
240 mm.....	02 240 . . .
260 mm.....	02 260 . . .
280 mm.....	02 280 . . .
300 mm.....	02 300 . . .
320 mm.....	02 320 . . .
340 mm.....	02 340 . . .
360 mm.....	02 360 . . .
380 mm.....	02 380 . . .
400 mm.....	02 400 . . .



Embout en aluminium pour murs avec enduit normal, avec arête d'enduit de 12/18 mm, sur demande également disponibles avec arête d'enduit de 22 mm pour façades isolantes.

**Embout pour murs enduits
FBS 40**

40 pcs. gauche ou droite
Déport 50 - 400 mm

Arête de L`enduit 12 mm
N° de commande 881

Arête de L`enduit 18 mm
N° de commande 883

FBS 25

40 pcs. gauche ou droite
Déport 50 - 400 mm

Arête de L`enduit 18 mm
N° de commande 880.



**Embout pour murs à clinkers
FBS 40**

40 pcs. gauche ou droite
Déport 50 - 400 mm
N° de commande 882

Exemple:
Déport: 280 mm, C34:
N°: 882.280.40

FBS 25

40 pcs. gauche ou droite
Déport 50 - 400 mm
N° de commande 879

N° de commande:

Brut de presse	10
E6/ EV 1	30
E6/ C 34	40
Blanc RAL 9016	50
E6/ C 33	60



**Embout de type standard
FBS 40**

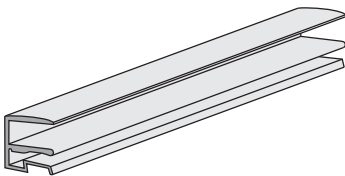
40 pcs. gauche ou droite
En plastique haute qualité
résistant aux UV
N° de commande 884

FBS 25

40 pcs. gauche ou droite
En plastique haute qualité
résistant aux UV
N° de commande 898

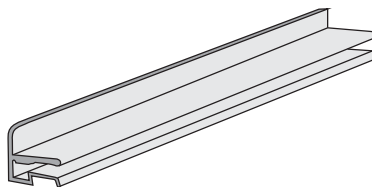
**Embout universel pour murs
avec enduit et clinkers,
Couleurs: argent, brun, blanc**

Fabrications spéciales sur demande:



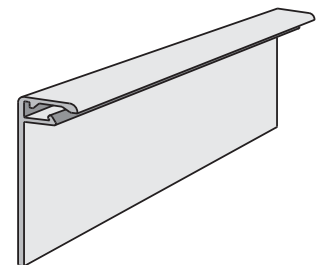
**Embout enduit sans cache
pour rejet d'eau**

Déport: 50 - 400 mm



**Embout clinkers sans cache
pour rejet d'eau**

Déport: 50 - 400 mm



**Embout profilé pour
évacuation de balcon**

Avantages:

- Bord d'enduit de 22 mm*
- Dans toutes les surfaces pour anodiser et teintes RAL disponibles pour FBS 40 et FBS 25
- Jusqu' à un surplomb de 400 mm
- Compensation de la dilatation des deux côtés jusqu' à 5 mm - empêche des fissures de l'enduit
- Contrôlé par IFT Rosenheim étanche à l'eau sous pression statique jusqu' à 1.950 Pa
- Design moderne
- Utilisation polyvalente pour des solutions spéciales dans le bâtiment
- Montage aisé sur le chantier

Protégé par brevet!

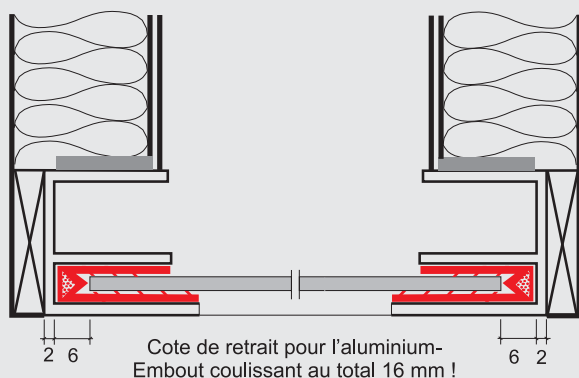
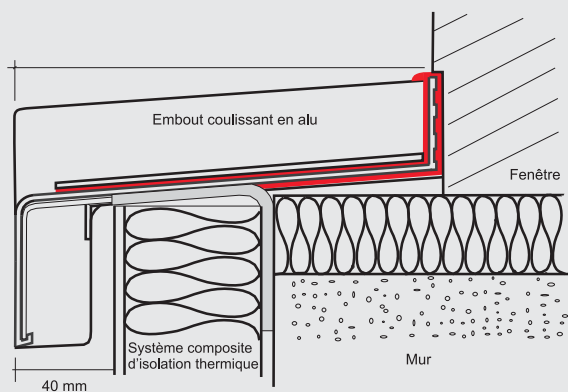


Fig. 1



Placer d'abord l'isolation sur le rebord de fenêtre, puis placer l'embout!

Fig. 2

*conformément aux recommandations du Groupement qualité RAL-Gütegemeinschaft Fenster und Haustüren e.V.

RAG²

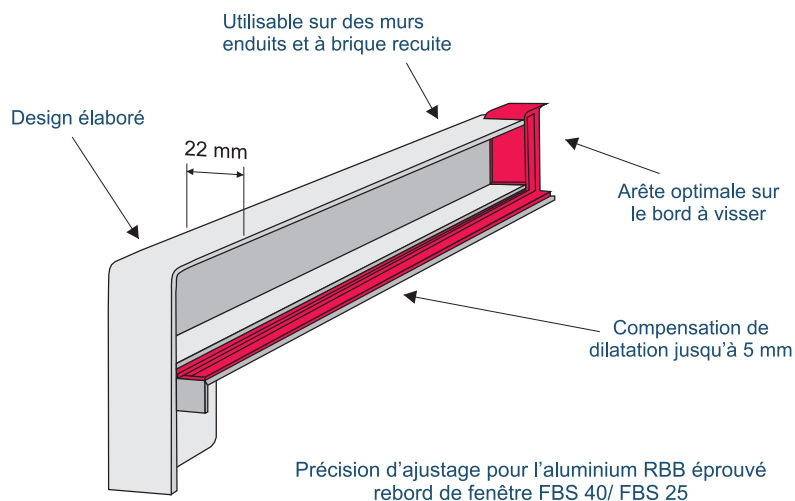
La 2nde génération -
encore meilleure !



La solution de composite d'isolation thermique!

RAG² est la **seconde génération** du système à embout coulissant en aluminium couronné de succès de RBB. Le modèle RAG², version améliorée de la précédente, absorbe la dilatation longitudinale causée par les fluctuations thermiques du rebord de fenêtres extérieur en aluminium dans sa zone de dilatation et la compense. Ceci empêche les fissures de l'enduit. Les embouts sont simples à monter et grâce à leurs coussinets d'étanchéité, ils sont étanches à l'eau. L'eau est ainsi déviée de manière sûre du corps de construction.

Les coussinets d'étanchéité noirs, composés d'un joint en caoutchouc en EPDM résistant, s'ajustent de manière très précise sur les composants du système (voir fig.1) et permettent d'étanchéifier de manière sûre les rebords de fenêtre, en particulier dans la zone critique de l'arête de fixation (fig. 2). Le modèle RAG² est livré avec un coussinet d'étanchéité d'ores et déjà installé et siliconé.



Sous réserve de modifications techniques.

Systeme RAG²

dans toutes les surfaces
 d'anodisation et teintes RAL
 disponibles pour FBS 40 et
 FBS 25!

Le système breveté **RAG²** pour FBS 40/25 est composé de:

- Rebord de fenêtre extérieur en aluminium FBS 40/25
- Embout coulissant en aluminium RAG² 40/25
- Raccord coulissant en aluminium
- Coin interne/externe soudé - sur demande!



Embout coulissant en aluminium RAG² 40/25 de RBB

Embout coulissant en aluminium avec compensation de la dilatation, y compris coussinet d'étanchéité à l'eau pour un montage aisé, rebord d'enduit 22 mm

RAG² 40

Déport 50 mm - 400 mm
 pour FBS 40
 UE = 30 pcs. gauche ou droite

N° de commande 993

RAG² 25

Déport 50 mm - 400 mm
 pour FBS 25
 UE = 30 pcs. gauche ou droite

N° de commande 994

Référence de commande pour les surfaces :

brut de presse

Réf. de commande 10

E6/ EV 1

Réf de commande 30

E6/ C 34

Réf de commande 40

RAL 9016

Réf de commande 50

E6/ C 33

Réf de commande 60

Instructions de montage:

Afin de garantir une isolation optimale au sein du système composite d'isolation thermique, le modèle RAG² doit être monté de pair avec notre gamme de rebords de fenêtre FBS 40 ou FBS 25 et le joint d'arête à visser de RBB en TPE (élastomère thermoplastique). La jonction entre le dispositif d'isolation d'arête à visser et l'embout coulissant doit être réalisée de manière parfaitement ajustée! En cas de mauvaise assise du rebord de fenêtre dans le coussinet d'étanchéité, l'étanchéité obtenue ne peut pas être optimale. C'est pourquoi il est indispensable de contrôler la bonne assise des lèvres d'étanchéité (fig. 2) et du coussinet d'étanchéité. A fin de garantir une introduction aisée du rebord de fenêtres dans le coussinet d'étanchéité, il convient de veiller à ce que le trait de scie du rebord de fenêtre soit bien ébavuré. (Voir également les instructions de montage en page 50).

Sous réserve de modifications techniques.

Raccord coulissant en aluminium de RBB

Joint coulissant en aluminium avec compensation de dilatation des deux, côtes, 2 coussinets d'étanchéité étanches à l'eau en EPDM pour un montage sans problème.

FBS 40

Déport 50 mm - 400 mm
 UE = 10 pcs.

N° de commande 899

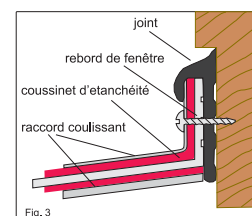
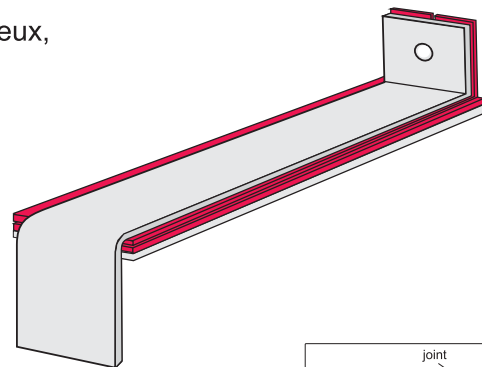
FBS 25

Déport 50 mm - 400 mm
 UE = 10 pcs.

N° de commande 900

Consignes de montage:

Le raccord coulissant de RBB doit uniquement être monté de pair avec notre système d'isolation de rebord de fenêtres. Avant de procéder au vissage de la jonction, l'aboutage doit être scellé par le trou de vissage. Le joint du rebord de fenêtre doit être monté de sorte à ce que l'arête de fixation du raccord coulissant soit recouverte par le joint (fig 3).




Raccords en H
FBS 40

Pour Déports 50 - 400 mm
 10 pcs.
 N° de commande 886... ..

FBS 25

Pour Déports 50 - 400 mm
 10 pcs.
 N° de commande 986... ..


Raccord - coin extérieur VAE
FBS 40

N° de commande:
 90° = 887... ..
 135° = 888... ..

Pour Déports 50 - 400 mm
 90° / 135° angle
 10 pcs.

FBS 25

N° de commande:
 90° = 987... ..
 135° = 988... ..

Pour Déports 50 - 400 mm
 90° / 135° angle
 10 pcs.


Raccord - coin intérieure VIE
FBS 40

N° de commande:
 90° = 889... ..
 135° = 890... ..

Pour Déports 50 - 400 mm
 90° / 135° angle
 10 pcs.

FBS 25

N° de commande:
 90° = 989... ..
 135° = 990... ..

Pour Déports 50 - 400 mm
 90° / 135° angle
 10 pcs.


Support pour façades isolantes avec équerre enfichable
FBS 40

N° de commande: Grandeur 1 = jusqu'à 110 mm = 070
 Grandeur 2 = jusqu'à 140 mm = 071
 Grandeur 3 = jusqu'à 180 mm = 073
 Grandeur 4 = jusqu'à 240 mm = 072
 Grandeur 5 = jusqu'à 260 mm = 074
 Grandeur 6 = jusqu'à 300 mm = 075
 Grandeur 7 = jusqu'à 340 mm = 076

10 pcs.

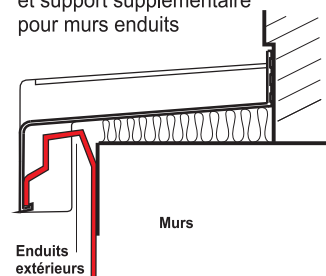
Egalement disponible pour FBS 25 !



Support pour murs enduits

FBS 40	FBS 25
N° de commande: 8604	860425
100 pcs.	100 pcs.

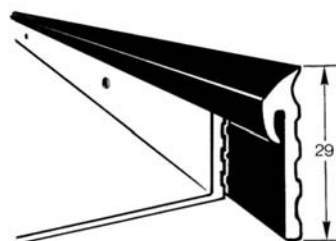
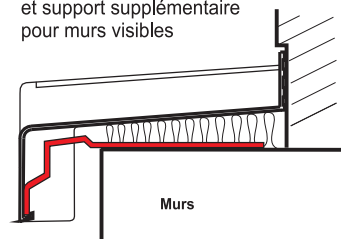
Exemple de montage avec embout et support supplémentaire pour murs enduits



Support murs visibles

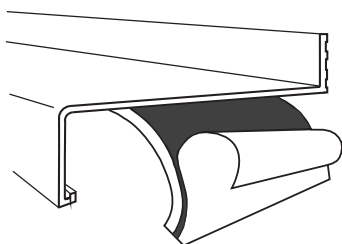
FBS 40	FBS 25
N° des commande: 8605	860525
100 pcs.	100 pcs.

Exemple de montage avec embout et support supplémentaire pour murs visibles



Joint en caoutchouc thermoplastique (TPE)

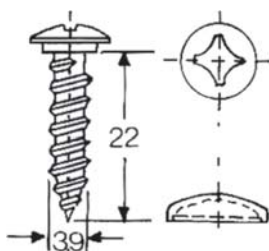
N°: noir = 8606
N°: blanc = 86066
UE = 150 m



Bande d'insonorisation

pour côté inférieur
(autocollante)

Format **30/1000** mm
N°: 8611 100 pcs.
Format **50/1000** mm
N°: 8600 100 pcs.
Format **80/1000** mm
N°: 8601 100 pcs.
Format **130/1000** mm
N°: 8612 100 pcs.



Vis de fixation

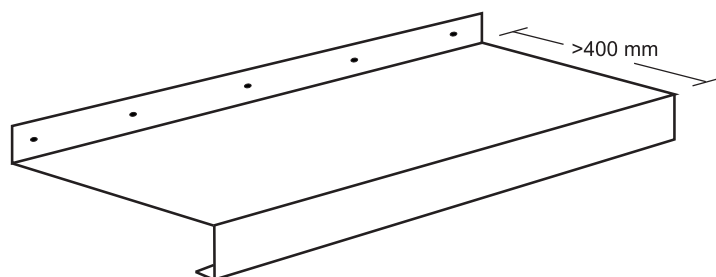
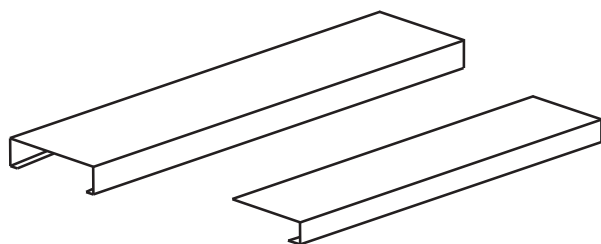
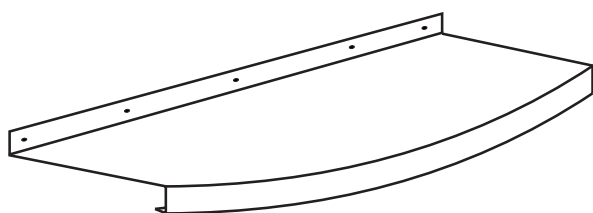
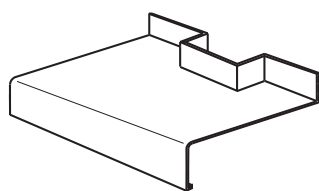
Modèle spécial
3,9 x 22 mm, galvanisé ou
Modèle V2A avec caches
en plastique, blanc, gris et noir.

V2 A

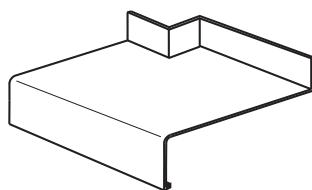
noir N° 86012
gris N° 86013
blanc N° 86014

Galvanisé

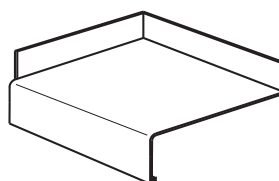
gris N° 8607
noir N° 8608
blanc N° 8609

Appui de fenêtre plié

Pliages spéciaux/ couverture des murs

Appui de fenêtre à segment

Dégagement pour pilier/ solins


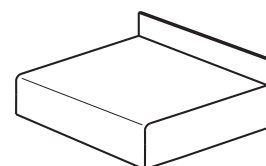
Dégagement central



Dégagement latéral

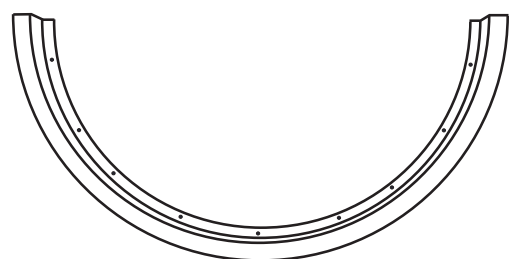
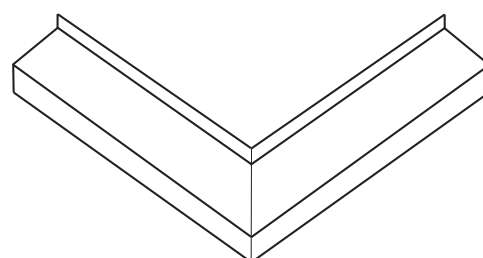


Solin latéral



Parement fermé

Indiquer les dimensions du dégagement lors de la commande, autres usinages spéciaux sur demande !

Appui de fenêtre pour fenêtres rondes

Appui de fenêtre pour fenêtres en forme de losange


Appui de fenêtre plié

Pièces pliées spéciales en tôle d'aluminium :
 Partant de coupes de tôles de jusqu'à
 6000 x 1500 x 3 mm, nous fabriquons par
 exemple des appuis de fenêtre, des profilés
 en C, U, Z et des angles pliés.

Il nous est également possible de fabriquer
 des pliages en tôle double et quintuple.

Epaisseur du matériel: 1,5 / 2,0 / 2,5 / 3,0 mm
 Distance d'arête la plus petite: 12 mm
 Angle d'arête le plus petit: 40°

Haute précision par technique CNC conf.
 à la norme DIN 7151

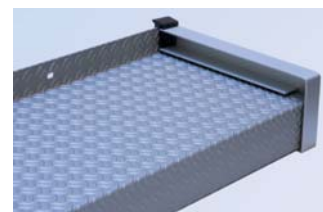
Autres possibilités d'usage

Fermer, souder, percer, poncer, river, découper
 les évidements carrés, les rebords etc. Des
 embouts et raccords de dimensions spéciales
 et livrés avec des angles spéciaux sont également
 disponibles. Toutes les pièces pliées peuvent
 être anodisées et peintes par poudrage selon RAL.

FBA 40

N° de commande:
 05

Exemple de commande:
 180 mm - EV1: **05.180.360**



Pliages en tôle double et quintuple
 également disponible !

Afin d'exclure d'éventuelles dommages de construction, l'ouvrier spécialisé doit absolument observer les instructions de montage. Elles constituent la base d'un montage conforme. De plus, les "directives du montage dans le cadre de l'assurance de qualité RAL pour les fenêtres et portes" sont également valables pour le montage. Commande par téléphone au : +49 (0)69 / 955054 - 0 RAL - Gütegemeinschaft FfM (association qualité).

Lors de la pose d'appuis de fenêtre en aluminium, il faut tenir compte d'une dilatation en longueur pouvant atteindre 1,2 mm par mètre, en cas de différence de température de 50°C. Les profilés à partir d'une longueur maximale de plus de 3000 mm sont à couper et ensuite à joindre à l'aide d'un raccord en H. Le joint de dilatation doit être égal à 12 mm minimum.

La saillie du rejet d'eau à la façade terminée ne doit pas être inférieure à 40 mm. Pour le montage, il convient d'employer des vis V2A ou galvanisées avec des rondelles et des caches. L'inclinaison de l'appui de fenêtre d'au moins 5° doit être assurée. Pour garantir l'insonorisation pendant les précipitations, nous conseillons d'employer des bandes d'insonorisation autocollantes placées sous l'appui de fenêtre. A partir d'un déport de 150 mm, il s'impose d'installer des supports d'appui de fenêtre qui sont à intégrer avec une distance de 600 mm max.

Sur l'arête de fixation, les embouts enfichés doivent être scellés à la silicone. Ceci est également valable pour le joint de dilatation entre l'embout et l'enduit et les raccords d'appui de fenêtre en tout genre. On obtient la même chose en employant une bande d'étanchéité approprié et comprimée au préalable. Pour les bâtiments à façades complètement isolantes, nous conseillons d'utiliser notre embout coulissant en aluminium afin de garantir une compensation de dilatation optimale et l'étanchéité la plus grande possible.

Il faut retirer le film protecteur autocollant une fois que la façade est terminée - cependant au plus tard au bout de trois mois. Lors du montage, elle protège contre les contraintes mécaniques telles que le calcaire, l'enduit ou le mortier.

Pour des raisons d'optique, nous déconseillons d'installer des appuis de fenêtre blancs.

Les produits de RBB Aluminium sont seulement disponibles dans le commerce spécialisé !

Informations importantes :

Le présent catalogue remplace tous les anciens catalogues qui ne sont alors plus valables.

Les figures et schémas sont mis à jour (en règle générale échelle 1 : 1).

Nous nous réservons le droit de procéder à des modifications techniques.

Tous les produits d'anciennes brochures qui ne figurent pas dans le présent catalogue ne sont plus fabriqués en série, mais sont en partie disponibles sur demande.

Des différences minimales de longueur des profilés sont possibles et ne peuvent pas faire l'objet de réclamations.

Ceci est également valable pour les points de serrage sur les extrémités des profilés qui ne peuvent pas être évités lors de l'enduit et dans le bain d'anodisation. De légères divergences de couleurs des surfaces anodisées, causées par dispersion en raison du matériel et des méthodes, sont également possibles et ne peuvent pas non plus faire l'objet de réclamations.

Les profilés et accessoires sont à contrôler avant d'être utilisés. Les réclamations de produits montés ne pourront pas être reconnues.

Nous ne nous portons pas garants des réclamations effectuées en raison d'un montage incorrect ou non conforme. Il est ainsi impératif de respecter les instructions de montage (voir ci-dessus). Nous vous prions de prendre en compte qu'une responsabilité est limitée à la valeur de marchandise. Veuillez également consulter nos conditions générales de vente, de livraison et de paiement actuellement en vigueur.

Si vous avez des questions et si vous souhaitez plus d'informations, nos collaborateurs se tiennent à votre disposition !

Nous ne nous portons pas garant des erreurs d'impression. Toute reproduction, même partielle, nécessite notre autorisation explicite !

Distributeur:

R·B·B Aluminium®
P R O F I L T E C H N I K

R·B·B Aluminium Profiltechnik SA
Gewerbegebiet 2 • D-54531 Wallscheid
Telefon: +49 (0) 6572/ 774 - 0
Telefax: +49 (0) 6572/ 774 - 144
e-mail: info@rbb-aluminium.de

 www.rbb-aluminium.de
Qualität in Aluminium

Qualité. Continuité. Fiabilité.